

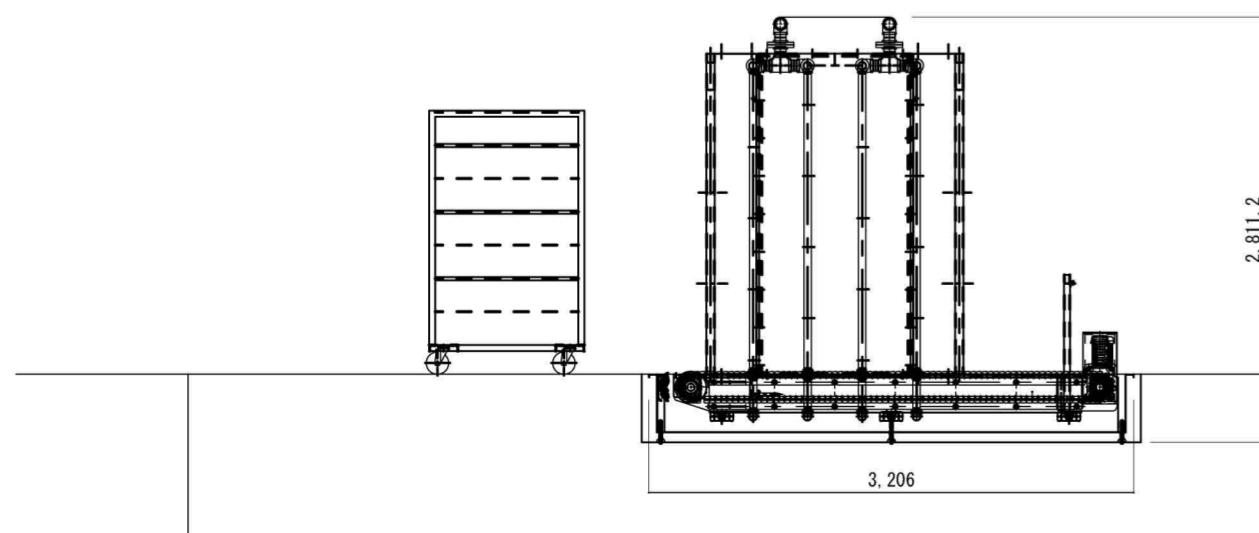
能力：約100台/時間

機械寸法：L3,206×H2,820×W1,400

機械質量：約1,000kg

使用電力：三相200V

7.5kw×2台 0.75kw×2台 0.4kw×1台



納入先	殿				
名称	自動送出ラック洗浄機 SE-2400	数量			
設計	製図	Y	考査		
図面	図番	281222			
株式会社 石井製作所		縮尺	1/50		